

# САМИОН лестница доступа



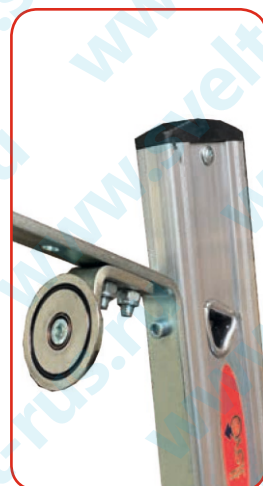
**НОВИНКА**

Серия профессиональных алюминиевых лестниц для доступа к автомобилям. Идеально подходит для использования в логистике, для курьеров и перевозчиков. Очень легкая, ее можно легко транспортировать и устанавливать за секунды. Благодаря двум специальным магнитам по 90 кг. каждая лестница мгновенно фиксируется на бортах грузовика и может быть снята за секунды. Подъем оборудован плоскими ступенями с накаткой глубиной 130 мм. для действительно комфортного подъема оператора, что увеличивает производительность, если ему приходится подниматься и опускаться несколько раз. Оператор может использовать один или 2 дополнительных поручня для повышения комфорта.

- Профиль стоек: 80x25 мм.
- Глубина ступеней: 130 мм.
- Максимальная ширина с ножками: 740 мм.
- 2 магнита быстрой фиксации, усилие на разрыв 90 кг. каждый.
- 2 регулируемых опорных ножки, которые адаптируются к неровностям поверхности.
- 2 телескопические ножки, которые адаптируются к высоте автомобиля и компенсируют любые неровности.
- Нагрузка: 150 кг.
- Соответствует итальянскому законодательству: Законодательный указ 81/08.



Нескользящие шарнирные ножки



Магниты для фиксации усилие на разрыв 90 кг.

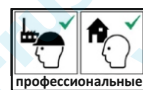
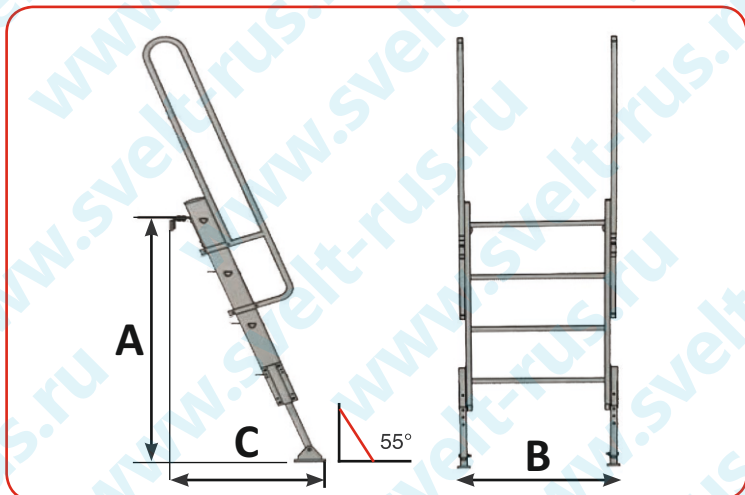


Комплект из 2 дополнительных алюминиевых поручней



Поставляются с 2 регулируемыми телескопическими алюминиевыми ножками

	A	B	C	КГ.	
кол-во ступеней	Мин. (см.)	Макс. (см.)	(см.)	(см.)	вес (кг.)
4	1,03	1,18	74	60	10,6
5	1,28	1,43	74	69	13,6
6	1,53	1,68	74	78	16,6



СООТВЕТСТВУЕТ  
Законодательному  
декрету 81/08

